



КУБОК КУЗБАССА И РЕГИОНАЛЬНЫЕ СОРЕВНОВАНИЯ по спортивному туризму на пешеходных дистанциях

25 мая 2024 года

Прокопьевский городской округ

УСЛОВИЯ ПРОВЕДЕНИЯ СОРЕВНОВАНИЙ В ДИСЦИПЛИНЕ «ДИСТАНЦИЯ-ПЕШЕХОДНАЯ» Короткая (спринт). Мужчины/Женщины

Класс дистанции — 4

Количество этапов — 10

Количество блоков — 4

ОКВ — 1 час.

Расстояния между этапами, длина дистанции указаны на схеме дистанции.

- Соревнования проводятся в соответствии с Правилами вида спорта «Спортивный туризм», раздела 3, части 7. Далее пункт Правил, указанный в условиях этапа.
- По п. 6.2.8(а).
- По п. 1.3.1.4 обеспечение участника ВКС не требуется.
- Заполнение и сдача декларации на предстартовой проверке не проверяется.
- При движении по КОД допускается перемещение участника как в сторону ИС, так и в сторону ЦС этапа.
- Все судейские карабины неразъёмные, диаметр горизонтальных опор 130 мм.
- На соревнованиях применяется система электронной отметки SPORTident. Порядок работы с отметкой на дистанции:

	Станция отметки	Место расположения	Расстояние от станции до чипа, при котором происходит отметка	Примечание
СТАРТ	контактная станция «СТАРТ»	на линии старта	контактно	старт осуществляется по третьему звуковому сигналу стартовых часов
ПРОХОЖДЕНИЕ ЭТАПА	контактная станция	на входе и выходе с рабочей зоны	контактно	участник контролирует отметку самостоятельно
СНЯТИЕ С ЭТАПА	контактная станция «СНЯТИЕ»	у судьи на выходе из рабочей зоны этапа	контактно	участник должен отметить самостоятельно
ФИНИШ	контактная станция	на линии финиша	контактно	участник контролирует отметку самостоятельно

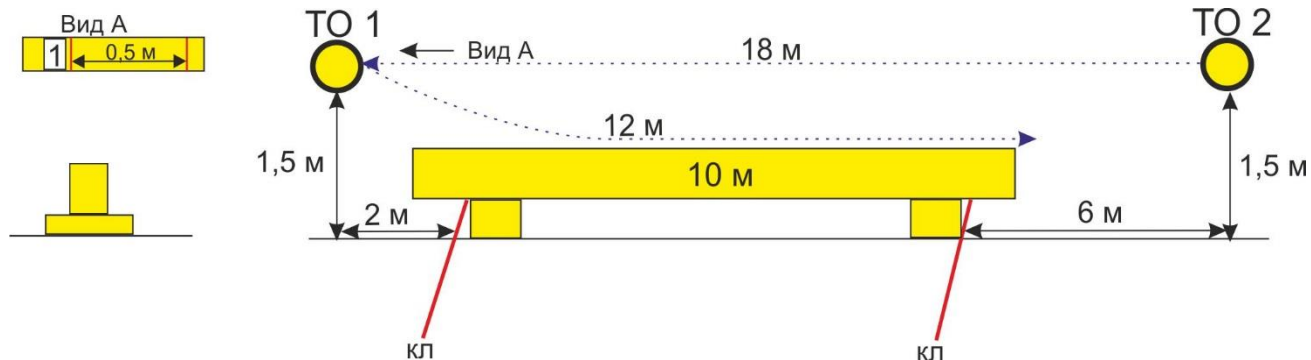
Крепление ЧИПа рекомендуется на ЛЕВОМ плече.

Перечень, параметры, оборудование этапов и условия их прохождения

Блок этапов 1-2. Переправа по бревну методом «Горизонтальный маятник» - Переправа по бревну КВ = 5 мин.

Участник проходит блок в следующем порядке:

- 1) Организует перила этапа 1
- 2) Проходит этап 1
- 3) Организует перила этапа 2
- 4) Проходит этап 2



Этап 1. Переправа по бревну методом «Горизонтальный маятник»

Оборудование:

ИС: БЗ, ТО 1 – горизонтальная опора, КЛ – начало ОЗ

ЦС: БЗ, ТО 2 – горизонтальная опора КЛ – окончание ОЗ

КОД – вдоль нитки этапа

Действия: Организация перил по п. 7.6. Движение по п.7.14 на ногах по бревну. Снятие перил не производится, перила используются для прохождения этапа 2.

Обратное движение: по КОД.

Этап 2. Переправа по бревну

Оборудование:

ИС: БЗ, ТО 2 – горизонтальная опора, КЛ – начало ОЗ

ЦС: БЗ, ТО 1 – горизонтальная опора КЛ – окончание ОЗ

КОД – вдоль нитки этапа

Действия: Организация перил по п. 7.6. Движение по п.7.8.

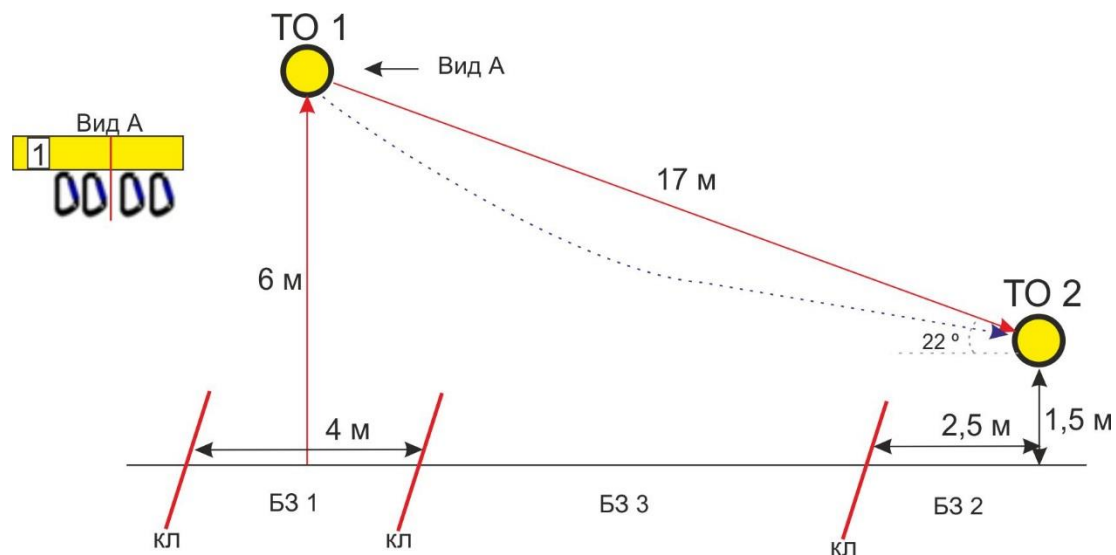
Снятие перил по п.7.6.15.

Обратное движение: по КОД.

Блок этапов 3-4-5. Подъём по перилам – Спуск по наклонной навесной переправе - Переправа методом «вертикальный маятник». КВ = 8 мин.

Участник проходит блок в следующем порядке:

- 1) Проходит этап 3
- 2) Организует перила для дополнительной самостраховки этапа 4
- 3) Проходит этап 4
- 4) Перемещается в БЗ 3
- 5) Проходит этап 5



Этап 3. Подъём по перилам

Оборудование этапа:

ИС – БЗ 1, КЛ – граница ОЗ

Судейские перила

ЦС – ОЗ, ТО1- 4 судейских карабина

Действия: Движение участника по п.7.10

Обратное движение: по п. 7.10

Этап 4. Спуск по наклонной навесной переправе

Оборудование этапа:

ИС – ОЗ, ТО1 – 4 судейских карабина.

Судейские перила

ЦС – БЗ 2, ТО2 – горизонтальная опора, КЛ – граница ОЗ.

Действия: Организация перил для дополнительной самостраховки по п. 7.6. Движение по п.7.9, 7.9.4(б). Снятие перил не производится, перила используются для прохождения этапа 5.

Обратное движение: по п.7.9, 7.9.4(а).

Этап 5. Переправа методом «вертикальный маятник»

Оборудование:

ИС: БЗ 3, КЛ – начало ОЗ.

Перила участника, оставшиеся после прохождения этапа 4.

ЦС: БЗ, КЛ – окончание ОЗ.

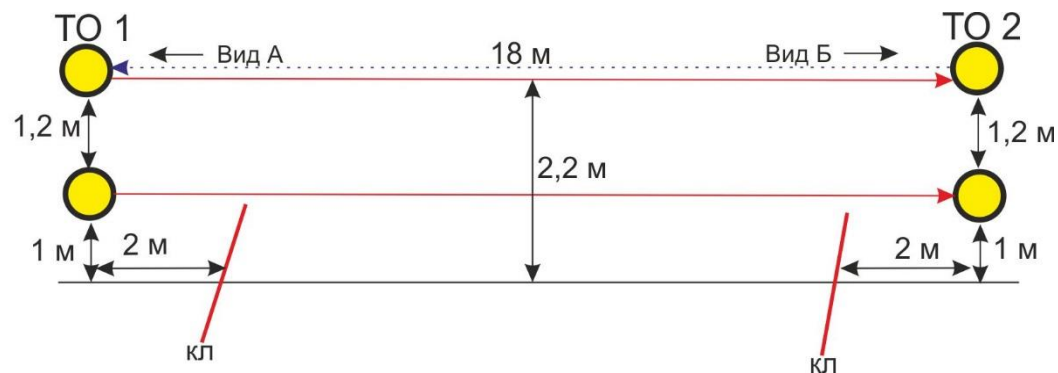
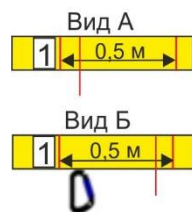
Действия: Движение участника по п.7.15. Снятие перил по п.7.6.15.

Обратное движение: по КОД. При необходимости вернуться к ТО1, по КОД до БЗ 2, далее по п. 7.9.4(а) к ТО1, далее по условиям этапа 4

Блок этапов 6-7. Переправа по параллельным перилам – Навесная переправа КВ = 7 мин.

Участник проходит блок в следующем порядке:

- 1) Закрепляет перила этапа 7 на ТО 1
- 2) Проходит этап 6
- 3) Организует перила этапа 7
- 4) Проходит этап 7



Этап 6. Переправа по параллельным перилам

Оборудование этапа:

ИС – БЗ, ТО1 – горизонтальные опоры, КЛ – начало ОЗ.

Судейские перила. Верхние одинарная веревка.

Нижние - слэक्лайн.

ЦС – БЗ, ТО2 – горизонтальные опоры,

1 судейский карабин на верхней опоре.

КЛ – окончание ОЗ.

Действия: Движение участника по п.7.8.

Обратное движение: по п.7.8

Этап 7. Навесная переправа

Оборудование:

ИС: БЗ, ТО 2 – горизонтальные опоры, 1 судейский

карабин на верхней опоре, КЛ – начало ОЗ

ЦС: БЗ, ТО 1 – горизонтальная опора КЛ – окончание ОЗ

Действия: Организация перил по п. 7.6. Движение по п.7.9

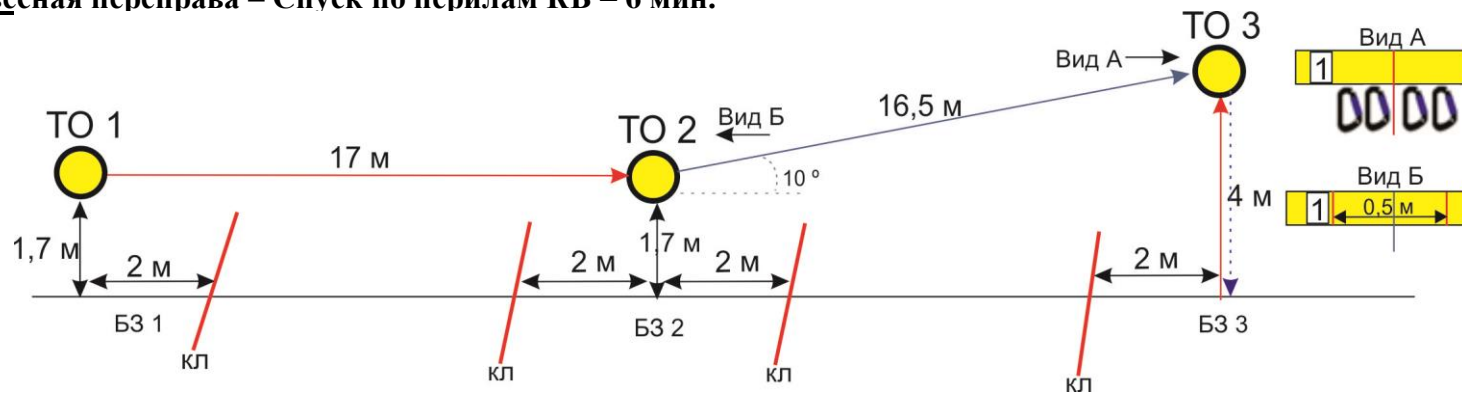
Снятие перил по п.7.6.15.

Обратное движение: по п.7.8., по судейским перилам этапа 6.

Блок этапов 8-9-10. Навесная переправа – Навесная переправа – Спуск по перилам КВ = 6 мин.

Участник проходит блок в следующем порядке:

- 1) Проходит этап 8
- 2) Восстанавливает перила этапа 9
- 3) Проходит этап 9
- 4) Организует перила этапа 10
- 5) Проходит этап 10



Этап 8. Навесная переправа

Оборудование:

ИС: БЗ 1, ТО 1– горизонтальная опора,
КЛ – начало ОЗ

Судейские перила.

ЦС: БЗ 2, ТО 2–

горизонтальная опора,

КЛ – окончание ОЗ

Действия: Движение по п.7.9

Обратное движение: Движение по п.7.9

Этап 9. Навесная переправа

Оборудование:

ИС: БЗ 2, ТО 2– горизонтальная опора,
КЛ – начало ОЗ

Судейские двойные перила для
восстановления (концы закреплены
на один шлаг узла штык).

ЦС: ОЗ, ТО 3, 4 судейских
карабина.

Действия: Восстановление перил по п. 7.6.12.

Движение по п.7.9

Обратное движение: Движение по п.7.9

Этап 10. Спуск по перилам

Оборудование:

ИС: ОЗ, ТО 3, 4 судейских
карабина.

ПОД

ЦС: БЗ 3, КЛ – граница ОЗ.

Действия: Организация перил по п. 7.6. Движение
участника по п.7.10. Снятие перил по п.7.6.15.

Обратное движение: по п.7.10 по ПОД или своим
перилам.

Финиш